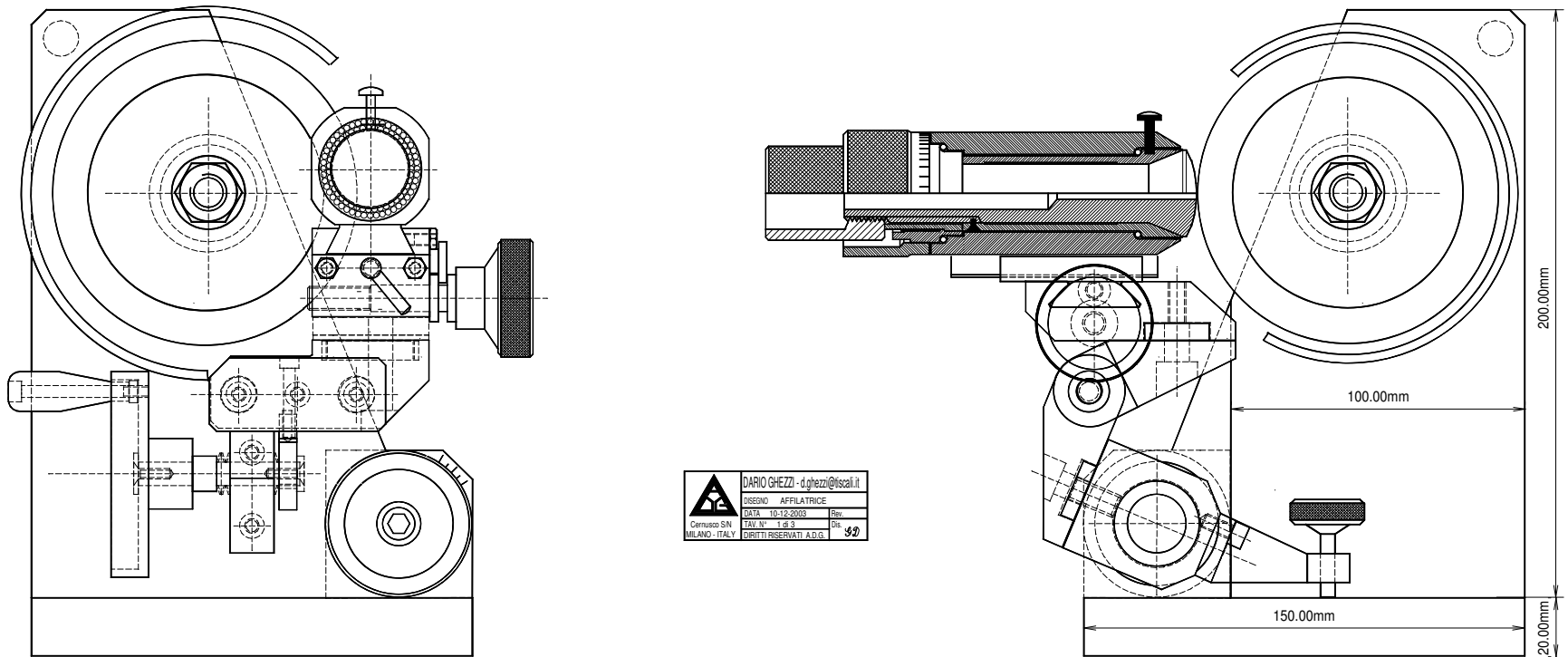
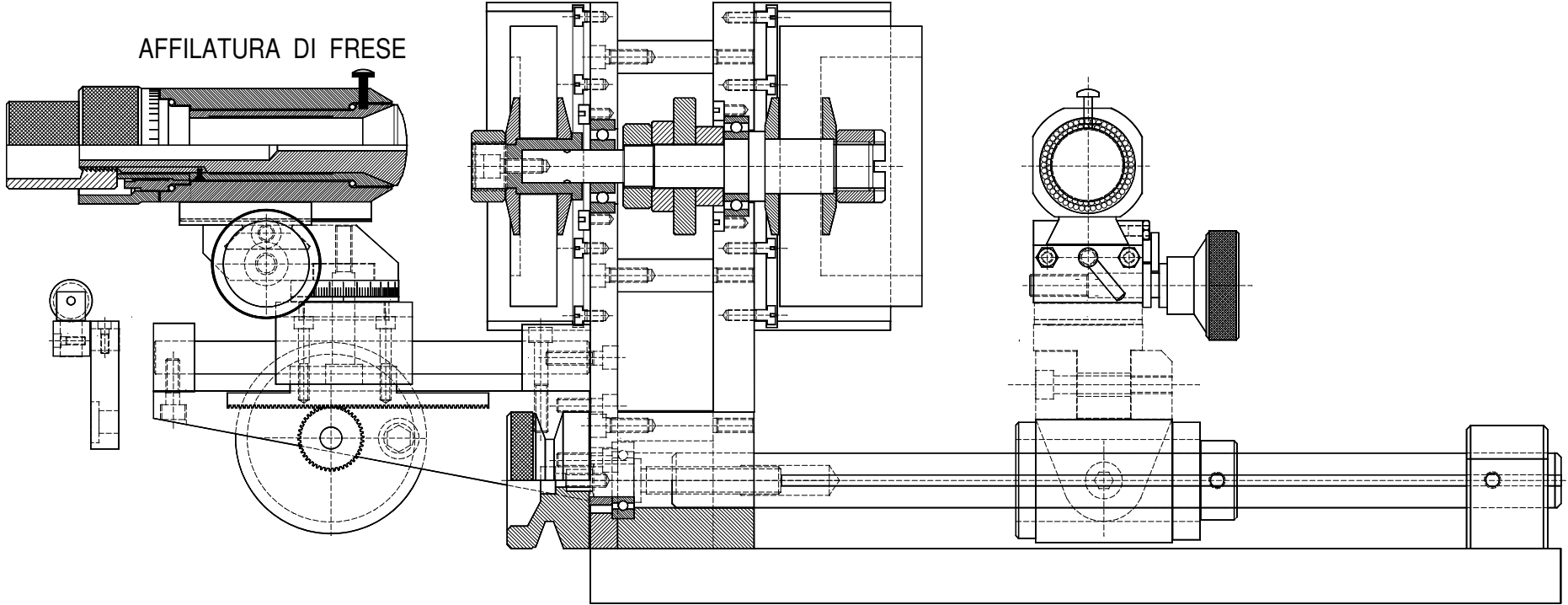


AFFILATURA DI FRESE




DARIO GHEZZI - d.ghezzi@iscali.it
 DISEGNO AFFILATRICE
 DATA 10-12-2003 Rev.
 TAV. N° 1 di 3 Dis.
 MILANO - ITALY DIRITTI RISERVATI A.D.G. 