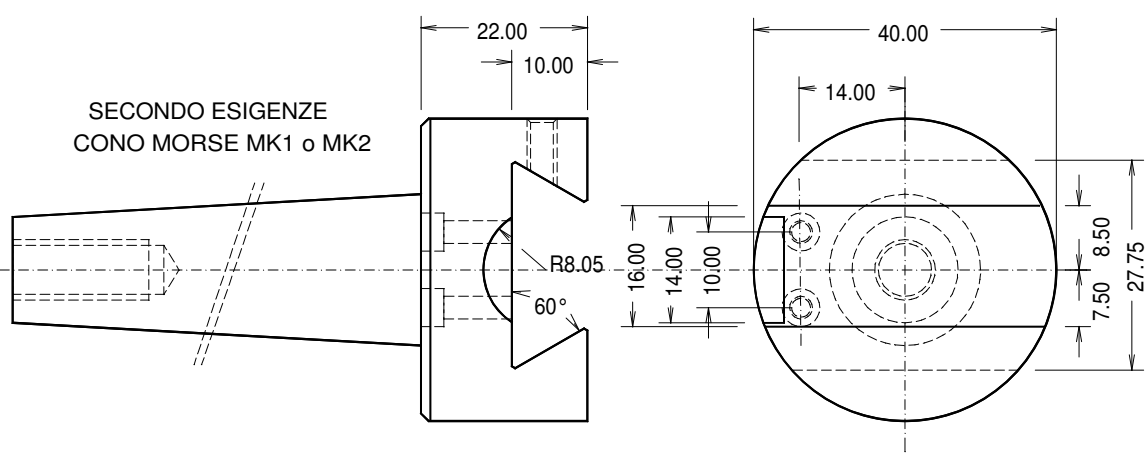
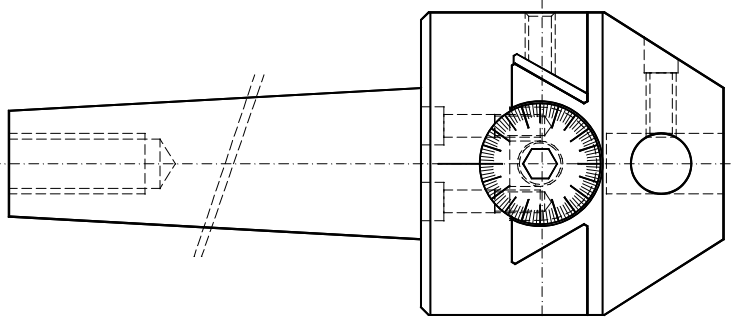
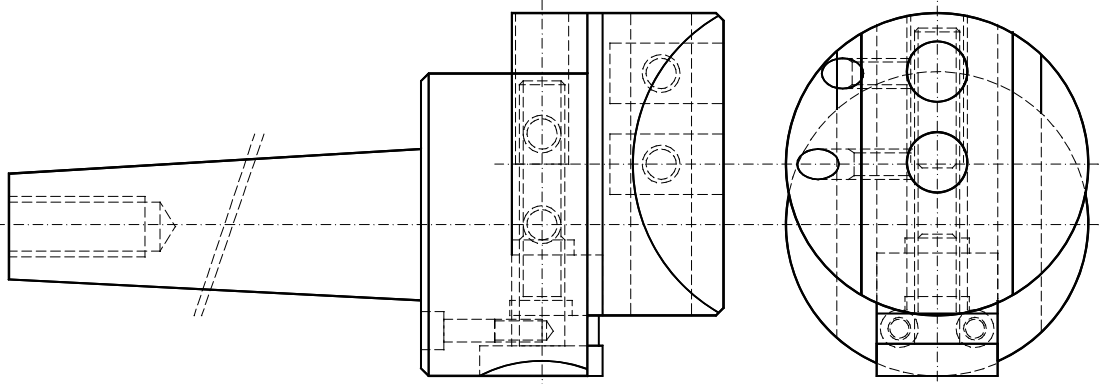
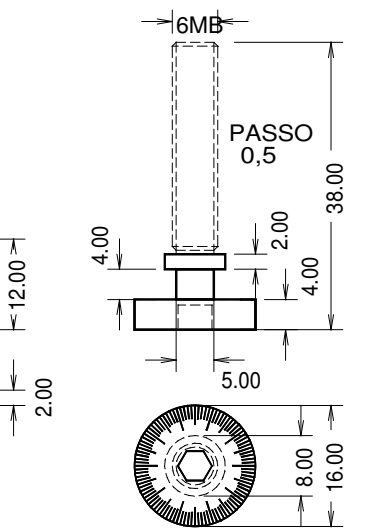
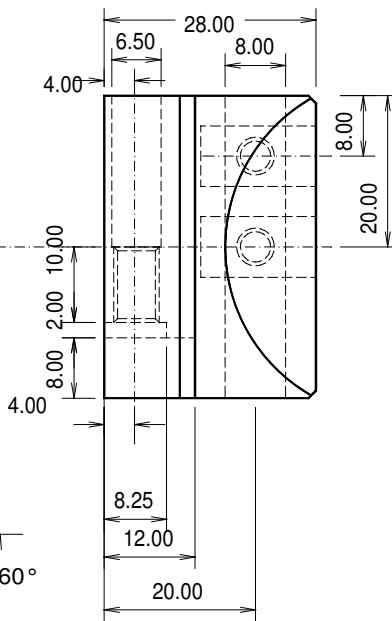
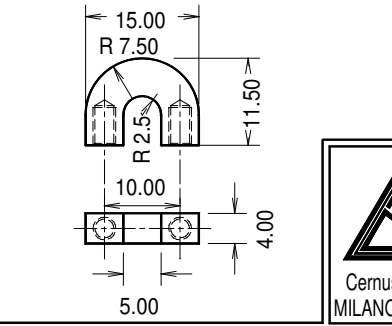
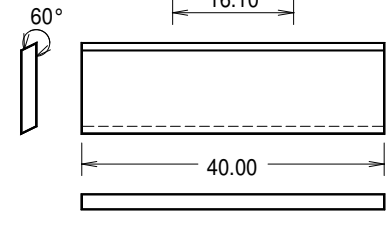
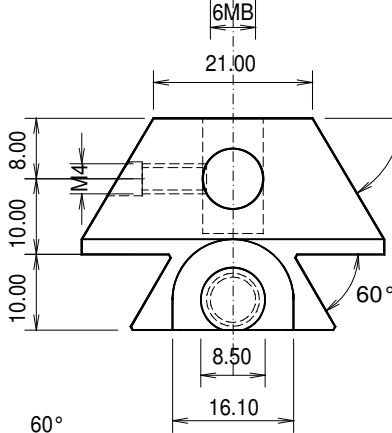
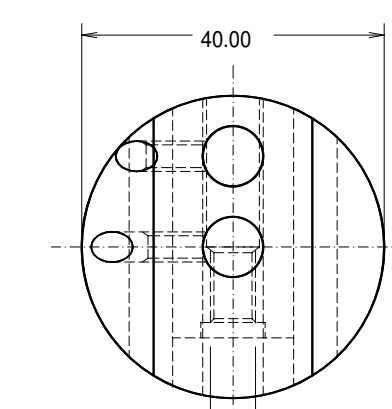


A B C D E F G H I L M N O P Q R S T U V Z



SECONDO ESIGENZE
CONO MORSE MK1 o MK2



Cernusco S/N
MILANO - ITALY

DARIO GHEZZI - d.ghezzi@tiscali.it	
DISEGNO BARENO	
DATA 20-11-04	Rev.
TAV. N° 1 di 1	Dis. <i>GD</i>
DIRITTI RISERVATI A.D.G.	