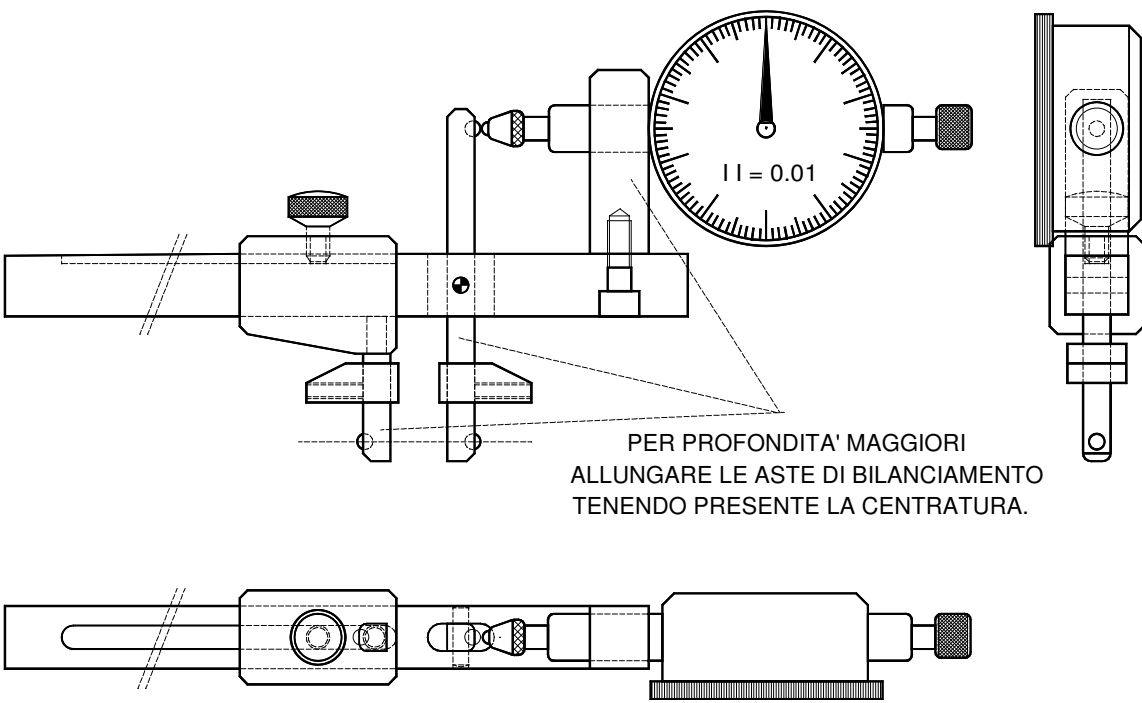


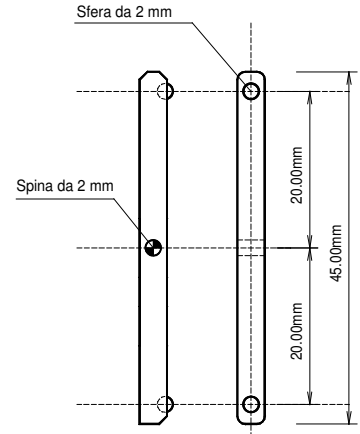
A B C D E F G H I L M N O P Q R S T U V Z

0
1
2
3
4
5
6
7
8
9
10
11
12
13
14

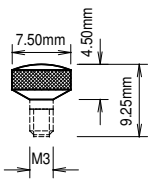
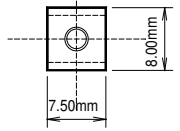
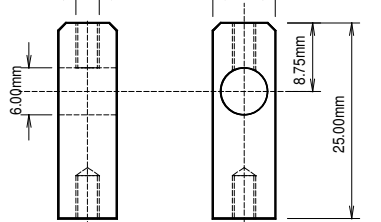
Comparatore centesimale



1 PEZZO

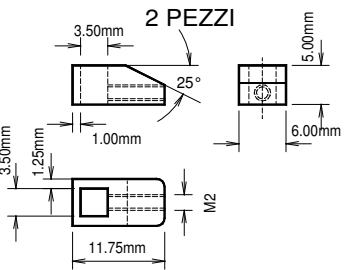
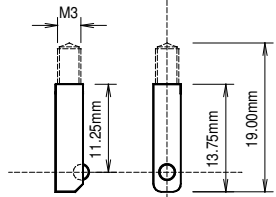


1 PEZZO

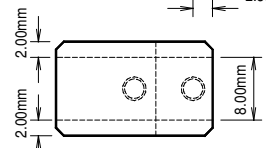
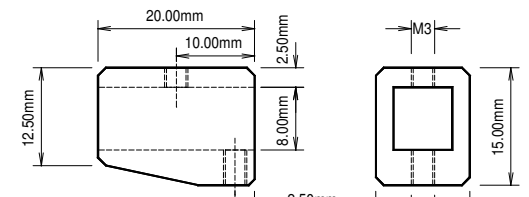
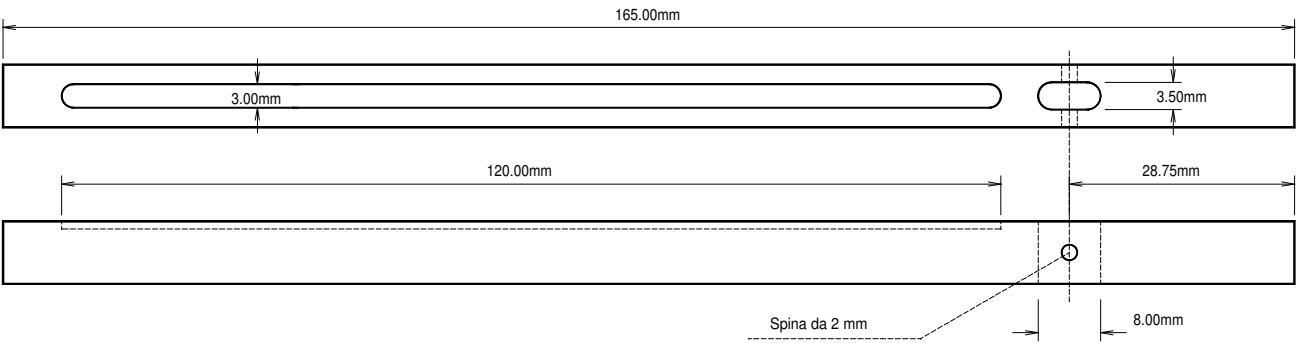


1 PEZZO

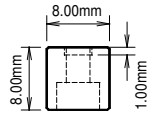
1 PEZZO



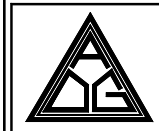
1 PEZZO



1 PEZZO



TUTTI I PEZZI POSSIBILMENTE IN ACCIAIO TEMPRATO A 58-60 HRC.



DARIO GHEZZI - d.ghezzi@tiscali.it

DISEGNO MICROMETRO PER INTERNI	
DATA 14 - 11 - 04	Rev. =
TAV. N° 1 di 1	Dis. <i>GD</i>
DIRITTI RISERVATI A.D.G.	

Cernusco S/N
MILANO - ITALY