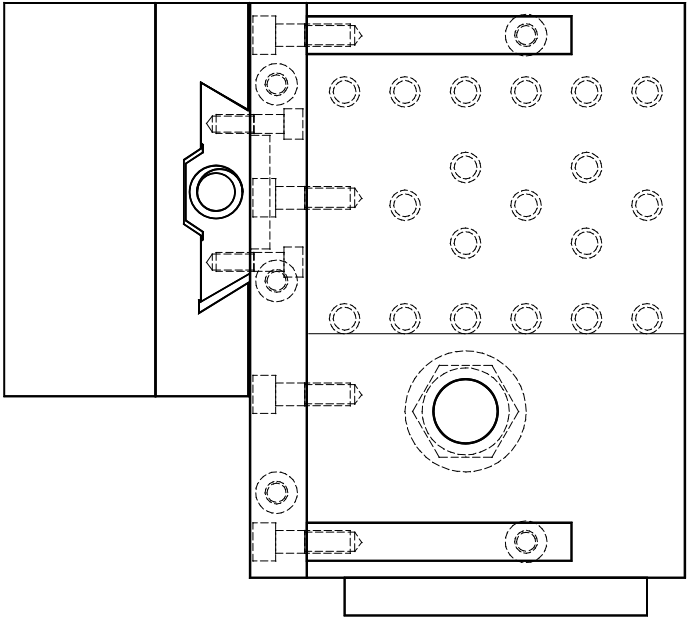
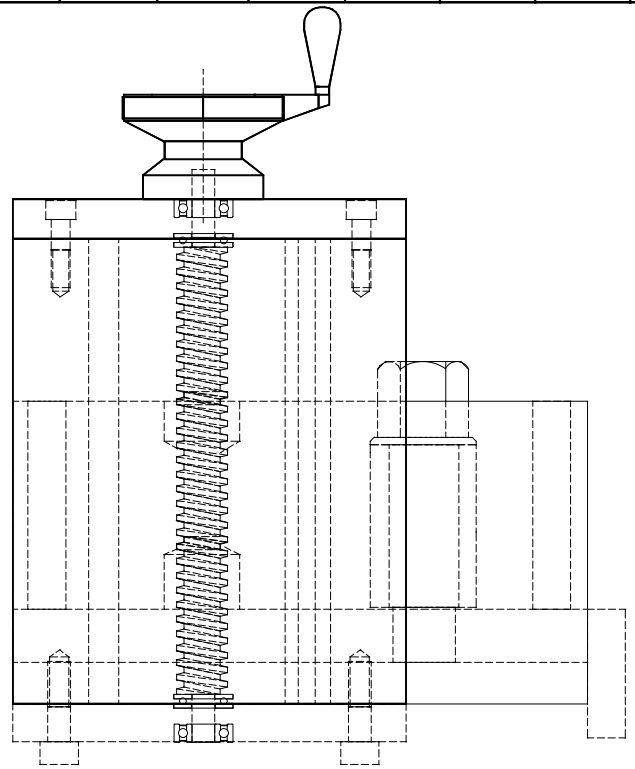
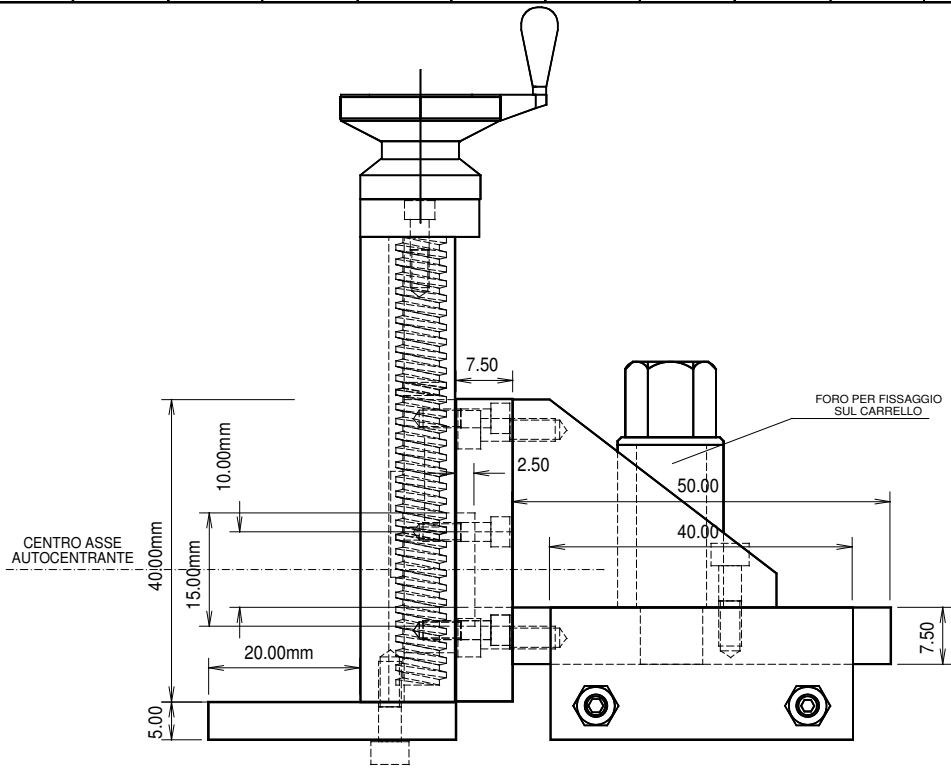


A B C D E F G H I L M N O P Q R S T U V Z

0  
1  
2  
3  
4  
5  
6  
7  
8  
9  
10  
11  
12  
13  
14



|   |                                    |                |
|---|------------------------------------|----------------|
| <br>Cernusco S/N<br>MILANO - ITALY | DARIO GHEZZI - d.ghezzi@tiscali.it |                |
|   | DISEGNO STAFFA PER TORNIO          |                |
|   | DATA 10-02-2003                    | Rev.           |
|   | TAV. N° 1 di 2                     | Dis. <i>GD</i> |
| DIRITTI RISERVATI A.D.G.  |                                    |                |